

DOLPHIN LM 0100-0270 A

Vloeistofringvacuümpompen en -compressoren



Robuust

Bewezen technologie, duurzame ééntraps constructie, corrosievrije roestvrijstalen rotor, rechtstreeks op de flens gemonteerde motor, geen basisframe nodig, geïntegreerd stromingskanaal

Betrouwbaar

Extreem hoge verdraagzaamheid voor dampen en deeltjes, optimale gasstroom

Flexibel

Keuze uit een behuizing van gietijzer (EN-GJL-200) of roestvrij staal van type 316, ATEX gecertificeerde versie verkrijgbaar (Cat 1 (i/o) IIC T4), andere bedrijfsvloeistoffen dan water mogelijk

Accessoires

- Modulaire pompsets, geconfigureerd voor doorloopsmering, gedeeltelijke of volledige recirculatie van de bedrijfsvloeistof
- Vloeistofafscheider
- Cavitatiebeveiliging
- Warmtewisselaar
- Gasuitlaat
- Ruime keuze aan motoren
- Terugslagventielen
- Vacuümbegrenzingsventielen
- Frequentieregelaar (alleen voor LM 0180/0270 A)

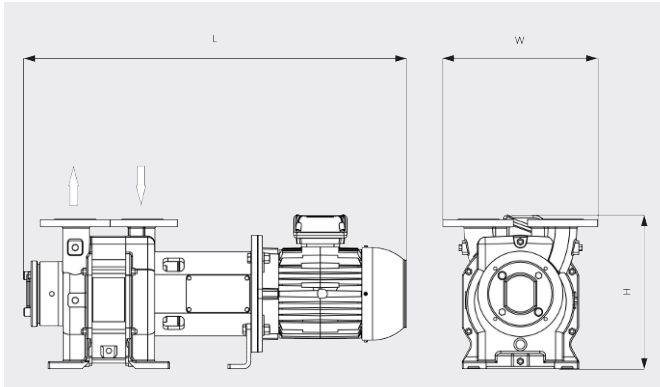
DOLPHIN LM 0100-0270 A

Vloeistofringvacuümpompen en -compressoren



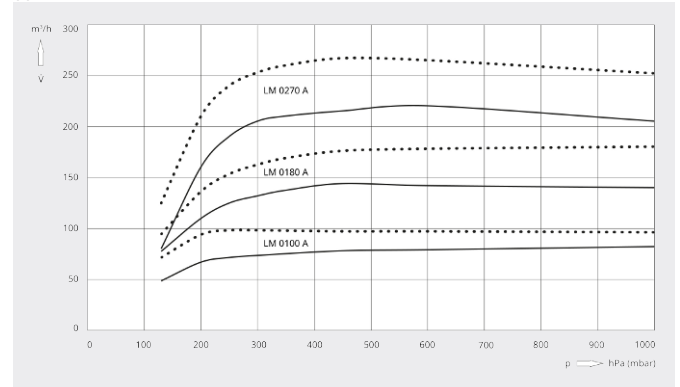
VACUUM SOLUTIONS

Maatschets



Pompsnelheid

Droge lucht op 20 °C. Bedrijfsvloeistof ___ 50 Hz 60 Hz
water 15 °C. Tolerantie: - 10%, in
overeenstemming met HEI en Pneurop
6612



	DOLPHIN LM 0100 A	DOLPHIN LM 0180 A	DOLPHIN LM 0270 A
Nominale pompsnelheid	82 / 98 m³/h (50 / 60 Hz)	144 / 180 m³/h (50 / 60 Hz)	220 / 267 m³/h (50 / 60 Hz)
Einddruk	130 hPa (mbar) (50 / 60 Hz)	130 hPa (mbar) (50 / 60 Hz)	130 hPa (mbar) (50 / 60 Hz)
Max. overdruk	0,8 bar(g) (50 / 60 Hz)	1,5 bar(g) (50 / 60 Hz)	1,5 bar(g) (50 / 60 Hz)
Nominaal motorvermogen	2,2 / 3,0 kW (50 / 60 Hz)	4,0 / 5,5 kW (50 / 60 Hz)	5,5 / 7,5 kW (50 / 60 Hz)
Nominaal motortoerental	1450 / 1750 min ⁻¹ (50 / 60 Hz)	1450 / 1750 min ⁻¹ (50 / 60 Hz)	1450 / 1750 min ⁻¹ (50 / 60 Hz)
Geluidsniveau (ISO 2151)	70 / 71 dB(A) (50 / 60 Hz)	70 / 71 dB(A) (50 / 60 Hz)	70 / 71 dB(A) (50 / 60 Hz)
Gewicht ca.	110 kg	122 kg	157 kg
Afmetingen (L x W x H)	811 x 330 x 329 mm	879 x 330 x 351 mm	988 x 330 x 380 mm
Gasinlaat / uitlaat	DN 40 PN 10 / DN 40 PN 10	DN 40 PN 10 / DN 40 PN 10	DN 40 PN 10 / DN 40 PN 10

WILT U MEER WETEN?

Neem contact met ons op!
info@busch.nl of +31 (0)348 46 23 00



CONTACTFORMULIER



BEL DIRECT